

# VistaPano S 2.0 e VistaPano S Ceph 2.0 – L'efficienza ha una nuova luce

La perfetta fusione tra design e qualità d'immagine



# VistaPano S 2.0

Radiografico panoramico con tecnologia S-Pan



Con VistaPano S 2.0, Dürr Dental ha stabilito un nuovo standard nella risoluzione delle immagini extraorali, nella semplicità d'uso e nel flusso di lavoro, supportato da un innovativo display touch in vetro da 8".

Le eccellenti prestazioni di VistaPano S 2.0 sono dovute a due tecnologie innovative: la tecnologia all'avanguardia del sensore CsI offre una migliore qualità dell'immagine e quindi facilita ulteriormente la diagnostica; la tecnologia S-Pan utilizza le informazioni dell'immagine del singolo paziente, per creare automaticamente un'immagine panoramica nitida.

La modalità di scansione rapida consente di acquisire un'immagine OPG completa in un tempo di esposizione estremamente breve di soli 7 secondi, con una conseguente esposizione alle radiazioni particolarmente bassa.

## Tratti distintivi:

- Tecnologia S-Pan per una diagnosi più semplice
- Eccezionale qualità dell'immagine grazie al sensore CsI ad alta risoluzione di ultima generazione
- Design ergonomico con un ingombro ridotto
- Immagini panoramiche in 7 secondi
- Display touch da 8" per un utilizzo intuitivo
- Funzioni di automazione intelligenti con VistaSoft AI

# VistaPano S Ceph 2.0

Più efficienza – Minor esposizione alle radiazioni



Con il nuovo VistaPano S Ceph 2.0 è possibile realizzare rapidamente immagini cefalometriche con una qualità d'immagine eccezionale e con la minore esposizione possibile alle radiazioni. Questo grazie al tempo di scansione di soli 1,9 secondi, che riduce sensibilmente il rischio di radiografie mosse. Anche per i pazienti in giovane età, in ambito ortodontico, la combinazione di una dose radiogena bassa e di un tempo di scansione breve rappresenta un notevole vantaggio.

I due sensori Csl – per radiografie panoramiche e per la funzione Ceph – integrati e di alto livello, non rendono più necessario cambiare il sensore, evitando così possibili danneggiamenti.

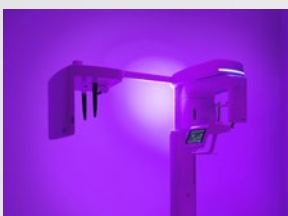
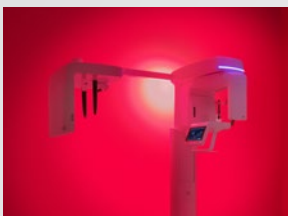
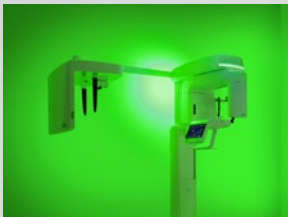
Tutto questo rende il VistaPano S Ceph 2.0 la soluzione radiografica ideale per l'ortodonzia e per la chirurgia maxillo-facciale.

## Tratti distintivi:

- Immagini Ceph in meno di 2 secondi
- Qualità d'immagine straordinaria
- Bassa dose radiogena
- Non è necessario cambiare i sensori, perchè già integrati due moderni sensori Csl di fascia alta
- Braccio Ceph regolabile in altezza
- Per un utilizzo ergonomico e pratico

# VistaPano S 2.0 – nuova luce al tuo studio.

Le diverse colorazioni della luce ambientale favoriscono il relax dei pazienti.



## Funzionalità a colpo d'occhio

L'intuitivo display touch in vetro da 8" rende il funzionamento ancora più semplice. Visualizza tutte le impostazioni in modo „cristallino“. Per iniziare, è sufficiente selezionare il programma di imaging e la dimensione paziente: questo evita errori operativi e garantisce un flusso di lavoro ottimale.

## Programmi panoramici

- 17 programmi radiografici, per effettuare ogni tipo di diagnosi.
- Oltre al programma panoramico standard, VistaPano S 2.0 offre:
- Riprese radiografiche dell'emicarcata destra, sinistra e frontale
  - 4 programmi per bambini: modalità di ripresa con zona di esposizione realmente ridotta e dose radiogena minore del 45 - 56%, mantenendo tutte le informazioni diagnostiche
  - 5 programmi per riprese ortogonali
  - 2 programmi per riprese dell'articolazione temporo-mandibolare
  - 2 programmi per riprese dei seni paranasali



## Posizionamento semplice ed efficace del paziente

Le tre linee guida mostrano l'orientamento esatto del piano di Francoforte, del piano medio-sagittale e del piano focale. Il posizionamento senza specchio garantisce un contatto visivo con il paziente, facilitandone la comunicazione.

## Maggiore nitidezza

Con il bite block comfort, VistaPano S 2.0 offre una maggiore stabilità di posizionamento del paziente, riducendo al minimo il rischio di movimento. Il supporto ampio e morbido assicura un posizionamento confortevole, anche per i pazienti edentuli.



## Tecnologia S-Pan: diagnosi sicure grazie a immagini estremamente nitide



La tecnologia S-Pan seleziona automaticamente le aree dell'immagine che meglio rappresentano l'anatomia del paziente da un elevato numero di strati paralleli. Quando l'immagine panoramica viene ricostruita, tiene conto delle deviazioni dalla „dentizione media“ e dell'inclinazione

individuale degli elementi. Il risultato è un'immagine di notevole chiarezza. Dato che la ricostruzione si allinea all'effettiva dentatura, i posizionamenti errati vengono compensati, evitando così al paziente ulteriori esposizioni ai raggi.

# VistaPano S Ceph 2.0 – risultati più rapidi e chiari

Massima qualità con bassa esposizione alle radiazioni.

Breve tempo di scansione,  
basso dosaggio, migliore qualità  
d'immagine

- Non è necessario un diaframma secondario, il che significa maggiore comfort per il team dello studio e i pazienti.
- L'altezza può essere regolata anche sul lato Ceph
- Scansione rapida in soli 1,9 secondi



Cefalometria  
laterale sx



Cefalometria PA



SMV (submentovertex)



Occipito-mento (Waters)



Mano (carpo)

## Flusso di lavoro ottimale

VistaPano S Ceph 2.0 è dotato di due sensori Csl ad alta sensibilità. Per avviare un'acquisizione Ceph, è sufficiente selezionare il programma dedicato.



### Programmi per riprese cefalometriche

Oltre ai 17 programmi panoramici, sono disponibili anche programmi per tutte le teleradiografie:

- Cefalometria laterale sx
- Cefalometria laterale completa
- Cefalometria PA
- SMV (submentovertex)
- Occipito-mento (Waters)
- Mano / carpo



# VistaSoft: flusso di lavoro semplificato per un'operatività immediata

VistaSoft è la soluzione comoda ed efficace per l'acquisizione, l'elaborazione e la visualizzazione delle immagini digitali 2D e 3D.



VistaSoft è il software semplice ed intuitivo, per una diagnostica sicura. Il Software supporta l'esportazione di dati DICOM, le interfacce dei più comuni programmi di fatturazione e può essere utilizzato in modo efficiente: con un solo clic si raggiungono tutte le funzioni richieste quotidianamente.

## Confronta le immagini direttamente nell'area di lavoro

VistaSoft consente la visualizzazione di immagini, radiografie 2D e 3D nella stessa area di lavoro. Questo ti permette di consultare immagini provenienti da diverse fonti durante la diagnosi. Tutte le visualizzazioni 3D possono essere ruotate e inclinate per un allineamento ottimale. Grazie ad un pratico elenco, tutte le note riferite a ogni immagine si possono facilmente ritrovare: con un solo click la vista passa all'immagine selezionata, evitando così una ricerca laboriosa.

## Lavorare semplicemente e senza limiti

VistaSoft è compatibile con tutti i sistemi radiografici, gli scanner e le videocamere di Dürre Dental. Con l'aiuto di VistaSoft MobileConnect e dell'applicazione „Imaging App“ in opzione, i dati immagine sono disponibili in qualsiasi momento anche sull'iPad.

## VistaSoft – Tratti distintivi:

- Tutte le funzioni principali sono a portata di un semplice click
- Icone intuitive per un utilizzo pratico
- Flusso di lavoro semplice, per la massima efficienza
- Salvataggio automatico di tutte le modifiche alle immagini
- Semplice tracciatura del nervo mandibolare



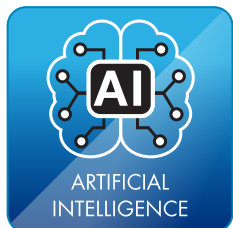
## Visualizzazione delle immagini online e offline con VistaSoft Cloud View

Con l'app VistaSoft Cloud View è possibile visualizzare facilmente immagini intraorali, extraorali o CBCT nel browser, anche senza una connessione a Internet. Sono disponibili gli strumenti e le visualizzazioni di VistaSoft. È inoltre possibile modificare e cambiare temporaneamente le immagini a scopo dimostrativo. Compatibile con tutte le piattaforme, indipendentemente dal software utilizzato per creare le immagini.

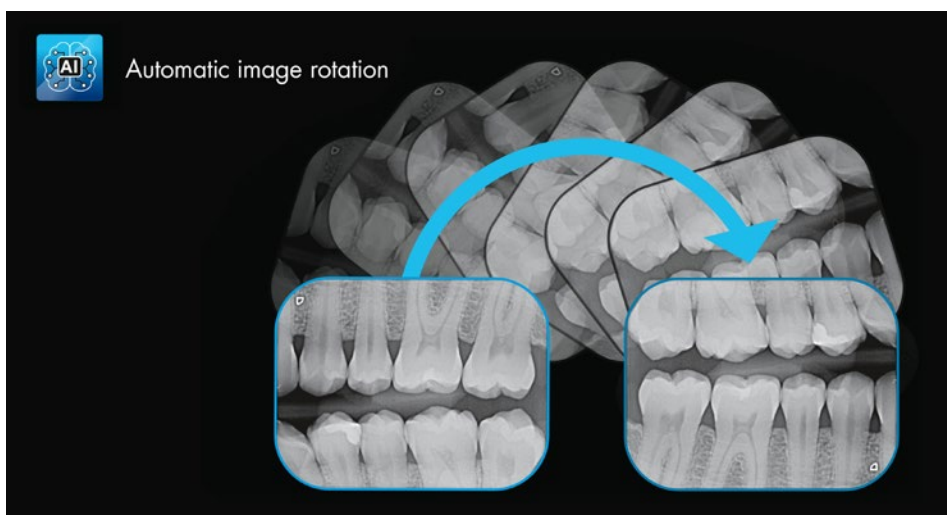
## Visualizzazione di immagini 3D senza CBCT

Ogni nuova unità radiografica è dotata di una licenza VistaSoft completa per la radiografia 3D, che consente di visualizzare e analizzare i dati delle immagini 3D anche senza una propria CBCT. Le diverse interfacce assicurano una facile connessione a software di terze parti e consentono una perfetta integrazione nei sistemi di fatturazione dello studio.

# VistaSoft con AI incluso



VistaSoft dà accesso ad avanzate funzioni di Intelligenza Artificiale (AI), che renderanno il tuo lavoro quotidiano molto più efficiente. In più: aumenteranno in modo davvero significativo la sicurezza durante la diagnosi o prima di interventi.

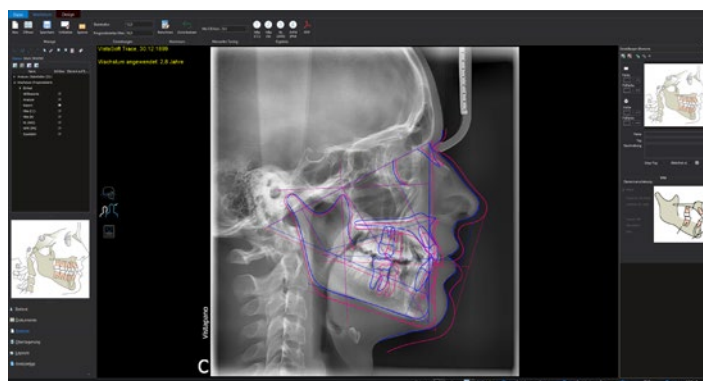


## Rotazione automatica dell'immagine

Un algoritmo basato sull'intelligenza artificiale nel software d'immagini controlla l'orientamento delle immagini radiografiche intraorali in base all'anatomia visualizzata e corregge automaticamente la rotazione dell'immagine se necessario. In questo modo si risparmia tempo prezioso.



## VistaSoft Trace

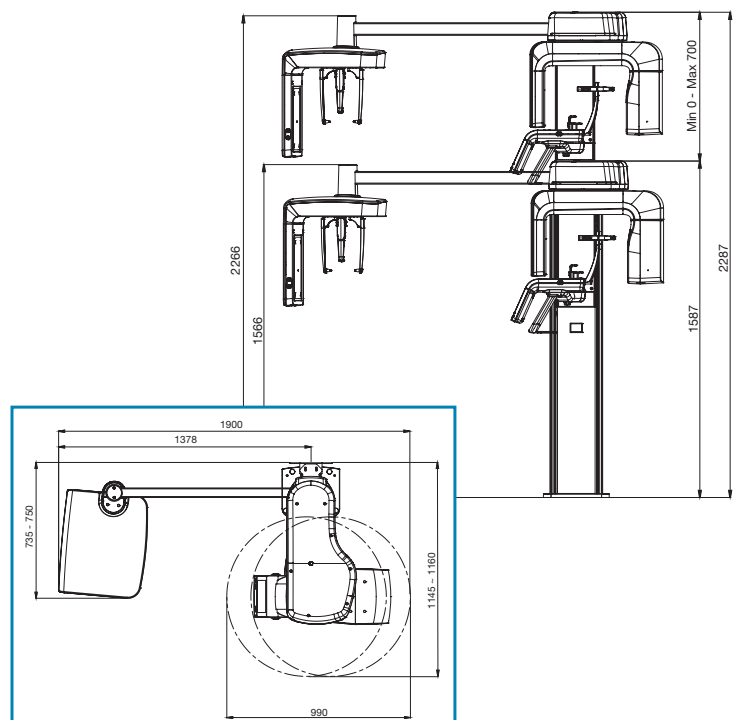
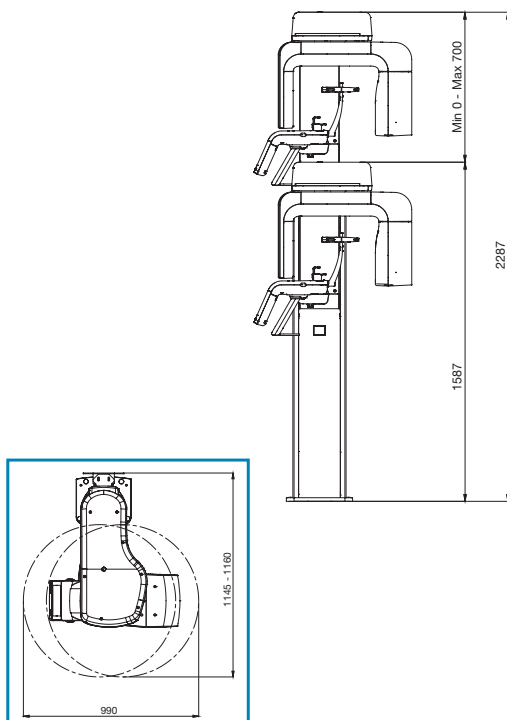


Grazie all'Intelligenza Artificiale, VistaSoft Trace esegue analisi cefalometriche in pochi secondi. L'estensione software facile da usare identifica automaticamente i punti di riferimento e le sagome dei tessuti molli e li registra sull'immagine. Con VistaSoft Trace è anche possibile monitorare il corso del trattamento, poiché sono facilmente possibili sovrapposizioni dei diversi stadi del trattamento. Il software offre anche la possibilità di simulare e visualizzare i trattamenti basati su una pianificazione. Questo consente di chiarire, già durante la pianificazione, come il trattamento andrà a migliorare la situazione del paziente.

# Uno sguardo ai dati tecnici

VistaPano S 2.0	
<b>Generatore HV di raggi X</b>	
Tensione, corrente	60 - 99 kV, 4 - 16 mA
<b>Tubo radiogeno</b>	
Macchia focale	0,5 mm (IEC60336)
Filtraggio totale	2,5 mm Al eq.
<b>Sensore d'immagine</b>	
Tipo	Sensore CsI:TI
Dimensioni pixel	100 µm
Superficie attiva del sensore	6 x 151,2 mm
Frequenza di immagini	287 fps
<b>Tempi di scansione</b>	
Tempi di scansione	Pano da 2,4 a 13,5 sec.
Programmi panoramici	Riprese radiografiche per adulti nella modalità di scansione rapida: 7,2 sec.
<b>Fattore di ingrandimento</b>	
Fattore di ingrandimento	1,3
<b>Dimensioni dispositivo</b>	
Altezza massima	2287 mm
Peso (senza/con pedana)	112,5/158 kg
Range di regolazione altezza	700 mm
Larghezza x profondità x altezza	990 x 1160 x 2287 mm
Installazione	Montaggio a parete o pedana
<b>Collegamento elettrico</b>	
Tensione di rete	200 - 240 V AC
Frequenza	50/60 Hz
Potenza nominale	2,2 kVA
<b>Classe del laser</b>	
Classe del laser	1

VistaPano S Ceph 2.0		
<b>Generatore HV di raggi X</b>		
Tensione, corrente	60 - 99 kV, 4 - 16 mA	
<b>Tubo radiogeno</b>		
Macchia focale	0,5 mm (IEC60336)	
Filtraggio totale	2,5 mm Al eq.	
<b>Sensore d'immagine</b>		
Tipo	Sensore CsI:TI	Sensore CsI:TI
Dimensioni pixel	100 µm	100 µm
Superficie attiva del sensore	6 x 151,2 mm	15,6 x 259,2 mm
Frequenza di immagini	287 fps	109 fps
<b>Tempi di scansione</b>		
Tempi di scansione	Pano da 2,4 a 13,5 sec.	
Programmi cefalometrici	Cefalometria laterale in modalità di scansione rapida: 1,9 sec.	
<b>Fattore di ingrandimento</b>		
Fattore di ingrandimento	1,3	1,14
<b>Dimensioni apparecchio</b>		
Altezza massima	2287 mm	
Peso (senza/con pedana)	134,8/180,3 kg	
Range di regolazione altezza	700 mm	
Larghezza x profondità x altezza	1900 x 1160 x 2287 mm	
Installazione	Montaggio a parete o pedana	
<b>Collegamento elettrico</b>		
Tensione di rete	200 - 240 V AC	
Frequenza	50/60 Hz	
Potenza nominale	2,2 kVA	
<b>Collegamento elettrico</b>		
Classe del laser	1	



# Vuoi saperne di più?

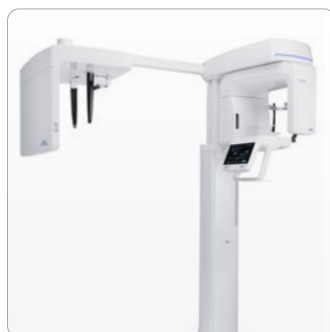
» [www.duerrdental.com](http://www.duerrdental.com)



VistaScan



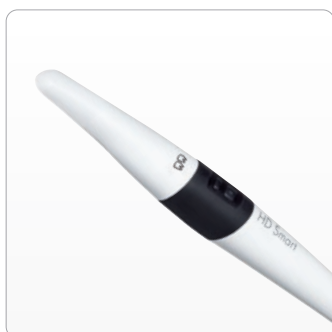
VistaIntra



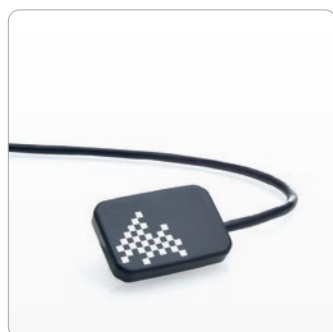
VistaPano



VistaVox



VistaCam



VistaRay



VistaSoft



Accessori



DUERR DENTAL ITALIA S.R.L.  
Via Remo Brambilla 16  
20863 Concorezzo (MB)  
Italy  
[www.duerrdental.com](http://www.duerrdental.com)  
[italia@duerrdental.com](mailto:italia@duerrdental.com)

 **DÜRR  
DENTAL**  
THE BEST, BY DESIGN