

VistaPano S 2.0 et VistaPano S Ceph 2.0 – L'efficacité sous un nouveau jour.

La combinaison parfaite entre le design et la qualité d'image



VistaPano S 2.0

L'appareil numérique de radiographie panoramique doté de la technologie S-Pan



Avec la VistaPano S 2.0, Dürr Dental définit une nouvelle norme en termes de netteté d'image des clichés extra-oraux. L'appareil de radiographie panoramique 2D s'illustre par une utilisation simple et un flux de travail bien pensé, assisté par un écran tactile 8" innovant. La VistaPano S 2.0 offre un rendu exceptionnel, et ce grâce aux deux technologies innovantes qu'il intègre. D'une part, la technologie de capteur Csl garantit une qualité d'image accrue permettant ainsi d'établir de meilleurs diagnostics. D'autre part, la technologie S-Pan exploite les données d'image du cliché individuel du patient pour montrer automatiquement une représentation panoramique parfaitement nette, et ce à chaque position spatiale de la mâchoire et des dents.

Le mode de numérisation rapide permet de réaliser un cliché OPG complet en sept secondes seulement avec une exposition particulièrement faible aux rayons.

Points importants :

- Technologie S-Pan pour un diagnostic plus simple
- Qualité d'image exceptionnelle grâce au capteur Csl haute résolution de dernière génération
- Design fin et peu encombrant
- Cliché panoramique en 7 secondes
- Écran tactile 8" pour une utilisation intuitive
- Pack complet de fonctions d'automatisation intelligentes avec VistaSoft AI

VistaPano S Ceph 2.0

Plus d'efficacité, faible exposition aux rayonnements



La nouvelle VistaPano S Ceph 2.0 permet de réaliser des clichés de radiographie céphalométrique rapidement et d'une qualité exceptionnelle, tout en garantissant une faible exposition aux rayonnements. Le délai de numérisation de seulement 1,9 seconde réduit considérablement le risque d'obtenir des images floues dues aux mouvements. La combinaison entre une faible dose de rayons X et le délai de numérisation offre un avantage, en particulier pour les jeunes patients, dans le domaine de l'orthodontie.

Comme l'appareil intègre déjà deux capteurs Csl haut de gamme, pour la radiographie panoramique et la fonction Ceph, les branchements et débranchements fastidieux du capteurs sont supprimés, ainsi que le risque de dommages associés. Tous ces avantages font de la VistaPano S Ceph 2.0 une solution de radiographie idéale pour l'orthodontie et la chirurgie buccale et maxillo-faciale.

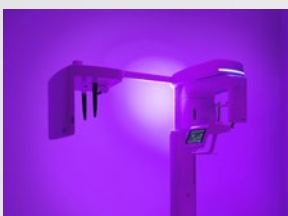
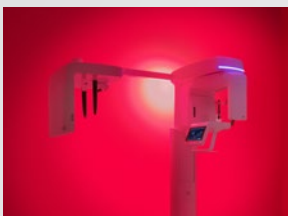
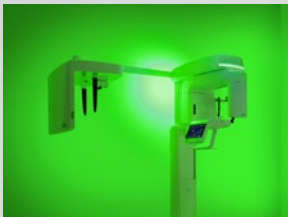
Par ailleurs, le VistaPano S Ceph 2.0 intègre l'ensemble des fonctions et avantages de la VistaPano S.

Points importants :

- Cliché Ceph en 2 secondes
- Excellente qualité d'image
- Faible exposition aux rayons
- Pas de changement de capteur, car deux capteurs Csl modernes haut de gamme sont intégrés
- Réglable en hauteur côté Ceph également
- Utilisation confortable, car aucun cache secondaire n'est nécessaire

VistaPano S 2.0 – apporte de la couleur dans votre cabinet.

Une lumière ambiante aux différentes nuances de couleurs aide les patients à se détendre.



Toutes les fonctions en un coup d'œil

Avec l'écran tactile 8", l'utilisation est encore plus conviviale. Il affiche clairement la totalité des réglages. Au début, il suffit de sélectionner le programme d'acquisition et la taille du patient, cela permet d'éviter les erreurs de manipulation et de garantir un flux de travail optimal.

Programmes de radiographie panoramique

Avec 17 programmes de radiographie au total, vous êtes équipé pour tous les diagnostics. En plus du programme panoramique standard, la VistaPano S 2.0 offre :

- des clichés de l'hémiface droite, gauche, frontale
- 4 programmes pour les enfants : mode d'acquisition avec zone d'exposition réduite et réduction de la dose de 45 à 56 % sans perte d'informations utiles au diagnostic
- 5 programmes pour la réalisation de clichés orthogonaux
- 2 programmes pour la réalisation des clichés de la mâchoire
- 2 programmes pour la réalisation des clichés de représentation des sinus



Un positionnement simple et efficace du patient

Les trois faisceaux lumineux de positionnement marquent l'orientation exacte du plan horizontal de Francfort, du plan sagittal médian et du plan de coupe. Le positionnement sans miroir garantit un contact visuel personnel et facilite la communication avec le patient.

Les mordus confort : la base pour des images d'une plus grande netteté

Avec les mordus confort, la VistaPano S 2.0 offre une immobilisation plus stable du patient, ce qui réduit encore le risque de mouvement pendant la prise de vue. Grâce à son support plus large et souple, celui-ci assure un positionnement agréable et convient également parfaitement aux patients édentés.



La technologie S-Pan : des images d'une netteté exceptionnelle pour des diagnostics sûrs



Contrairement à la méthode traditionnelle, la technologie S-Pan sélectionne automatiquement, parmi de nombreuses couches parallèles, les sections d'image qui représentent le mieux l'anatomie réelle du patient. Lors de l'assemblage de l'image panoramique, les écarts par rapport à la « dentition moyenne » sont également pris en compte, tout comme l'inclinaison individuelle des dents. On obtient, par

conséquent, une image d'une clarté exceptionnelle qui permet au dentiste de trouver immédiatement les structures qui présentent un intérêt. Comme la reconstruction s'oriente en fonction de la situation effective de la dentition, les erreurs de positionnement sont « compensées » dans certaines limites. Ainsi, le cabinet gagne du temps, et le patient n'a pas à subir de clichés répétés.

VistaPano S Ceph 2.0 – une acquisition plus rapide de

Une qualité optimale – avec une faible exposition aux rayons X.

Délai de numérisation court,
faible dose de rayons,
excellente qualité d'image

- Pas besoin du cache de collimateur secondaire, ce qui signifie plus de confort pour les collaborateurs et les patients
- Réglable en hauteur du côté Ceph également
- Mode Scan rapide : 1,9 seconde



Tête Latérale L



Tête frontale, PA



SMV (SubMentoVertex)



Waters View
(vue occipito-mentale)



Main (carpus)

Un flux de travail optimal

La VistaPano S Ceph 2.0 est équipée de deux capteurs CsI haut de gamme. Les branchements et débranchements fastidieux entre l'appareil de radiographie panoramique et le bras Ceph sont donc supprimés. Pour démarrer un cliché Ceph, il vous suffit de choisir le mode du programme en conséquence.



Programmes de radiographie céphalométrique

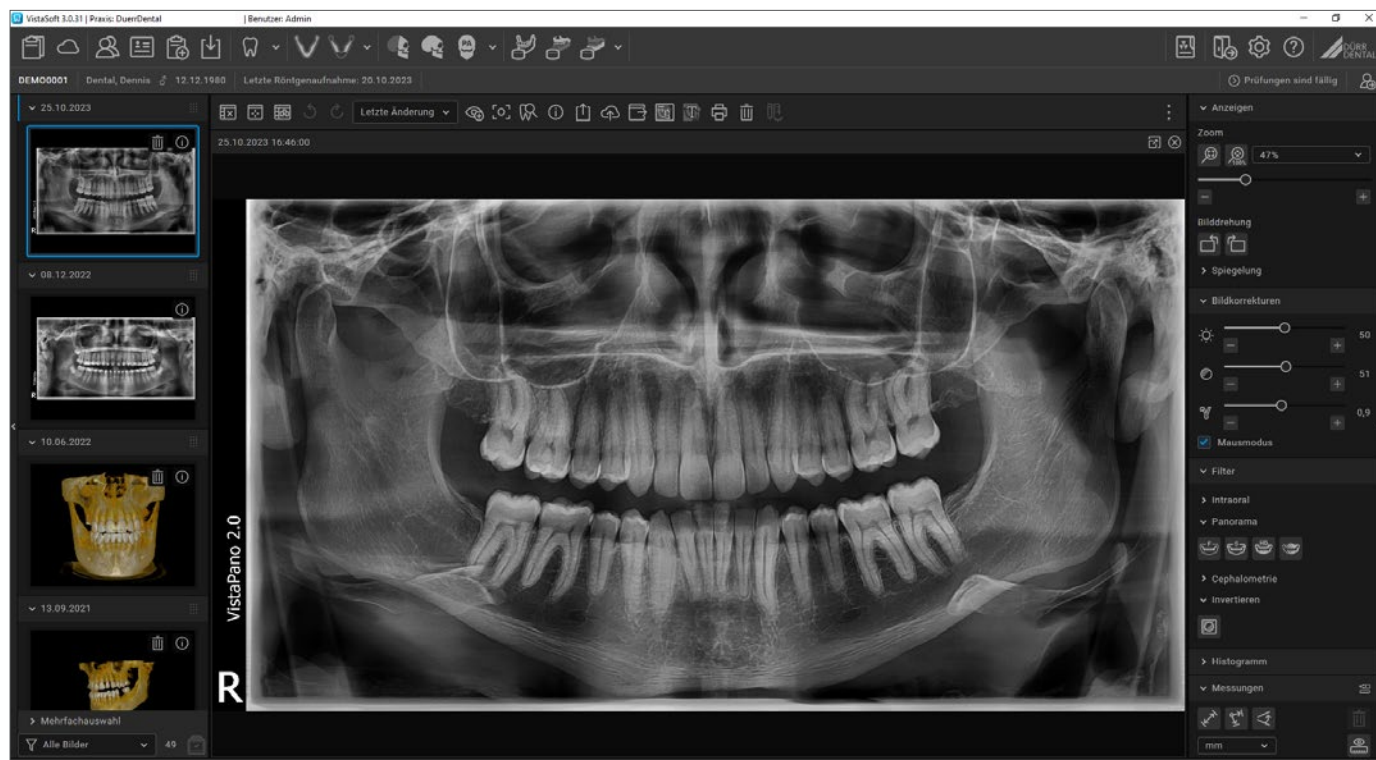
En plus des 17 programmes panoramiques disponibles, d'autres programmes sont intégrés pour tous les clichés de radiographie à distance :

- Tête Latérale L
- Tête Latérale complète
- Tête frontale, PA
- SMV (SubMentoVertex)
- Waters View (vue occipito-mentale)
- Main/Carpus



VistaSoft : un flux de travail simple et un travail intuitif

Le logiciel VistaSoft constitue une solution particulièrement pratique et efficace pour la prise de vue, le traitement et la représentation de clichés radiographiques numériques en 2D et 3D.



VistaSoft s'utilise de manière intuitive et ouvre des possibilités supplémentaires pour un diagnostic sûr. Les clichés radiographiques peuvent être ajustés en matière de contraste et de netteté avec des filtres numériques de soutien au diagnostic. Le logiciel connecté au réseau soutient l'export de données DICOM ainsi que plusieurs interfaces de programmes de calcul. Le nouveau design de VistaSoft a été optimisé pour le diagnostic professionnel et offre ainsi le meilleur soutien possible. Grâce à son principe « un clic », le logiciel s'utilise de manière efficace. Un seul clic de souris permet d'atteindre toutes les fonctions utilisées au quotidien. Jamais votre travail n'aura été aussi rapide.

Comparaison simplifiée sur négatoscope

VistaSoft permet l'affichage d'images vidéo, radiographiques et en 3D sur le même négatoscope numérique commun. Cela vous permet de rapprocher et de comparer des images de sources différentes à des fins de diagnostic. Toutes les vues en 3D peuvent être pivotées et inclinées en vue d'une orientation optimale. Grâce à la « tête de navigation », laquelle affiche en permanence la position actuelle, l'orientation des différentes vues est réalisée en toute simplicité.

Les annotations de chaque couche, répertoriées dans une liste, sont rapidement disponibles : en un seul clic, la vue passe à la couche concernée, évitant ainsi une recherche fastidieuse.

Travailler sans limite, tout simplement

VistaSoft est connecté au réseau et compatible avec tous les systèmes de radiographie, tomographie et photographie actuels de Dürr Dental. Grâce à VistaSoft MobileConnect et l'« Imaging App » en option, les données d'images sont consultables à tout moment sur l'iPad.

VistaSoft – Points importants :

- Il suffit d'un seul clic pour accéder à toutes les fonctions principales
- Utilisation intuitive grâce aux icônes auto-explicatives
- Design ergonomique avec un flux de travail simple et réfléchi pour une utilisation efficace
- Concept de sauvegarde performant – Les modifications sont enregistrées automatiquement
- Représentation simple du canal nerveux



Avec VistaSoft Cloud View, accédez aux images en ligne et hors ligne de manière optimale

Qu'il s'agisse d'un cliché intra-oral, extra-oral ou tomographique volumique CBCT, l'application VistaSoft Cloud View permet de visualiser facilement toutes les modalités dentaires dans le navigateur internet, même sans connexion Internet. Les outils et vues habituels de VistaSoft restent disponibles. À des fins de démonstration, il est également possible d'éditer les images et de les modifier temporairement. Le tout fonctionne bien sûr sur toutes les plateformes, quel que soit le logiciel avec lequel les clichés ont été réalisés.

Visualiser les images 3D sans CBCT

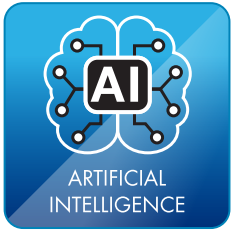
Chaque nouvel appareil de radiographie est accompagné d'une licence d'imagerie 3D pour VistaSoft, qui vous permet de traiter et de diagnostiquer des données d'images en 3D, et cela sans CBCT. Les nombreuses interfaces assurent sans problème et de manière sécurisée la connexion aux solutions logicielles de fournisseurs tiers, tout en permettant une intégration parfaite dans les systèmes de facturation de votre cabinet.

Conversion gratuite de la base de données

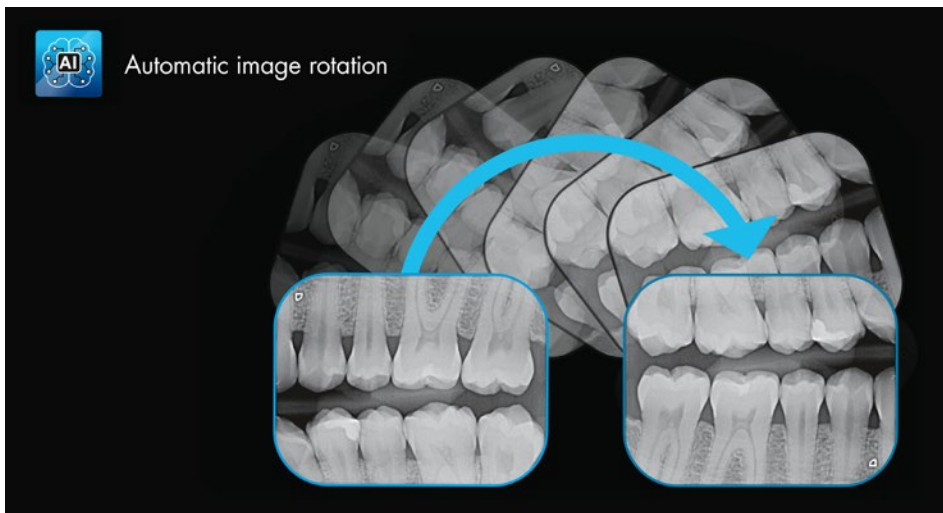
Lors de l'achat d'un nouvel appareil de radiographie pour votre cabinet numérique, vous recevez en plus pour VistaSoft une conversion gratuite de la base de données de votre ancien logiciel vers notre logiciel d'imagerie actuel. Plus d'informations ici :



IA VistaSoft incluse



Avec le pack VistaSoft, vous accédez à des fonctions d'IA étendues qui rendent votre travail quotidien plus efficace, et augmentent la sécurité lors du diagnostic ou d'interventions compliquées.

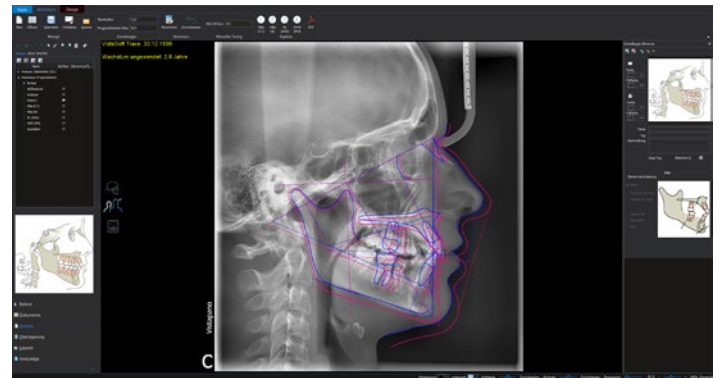
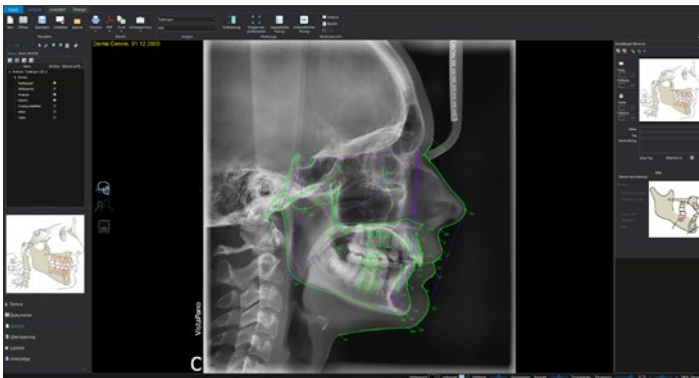


Rotation automatique de l'image

Un algorithme d'intelligence artificiel du logiciel d'imagerie vérifie l'orientation des radiographies inter-orales à l'aide de l'anatomie représentée et corrige automatiquement la rotation de l'image en cas de besoin. Vous gagnez un temps de travail précieux.



VistaSoft Trace

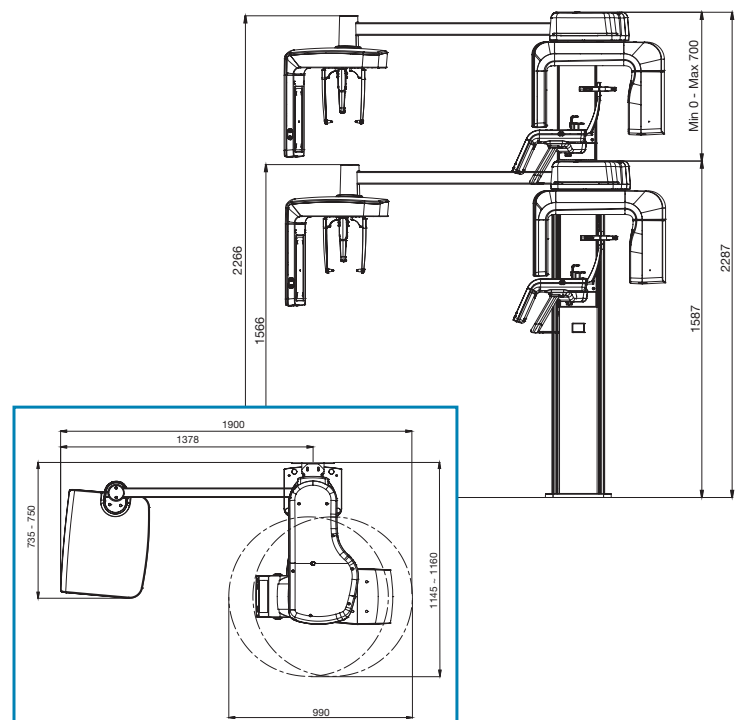
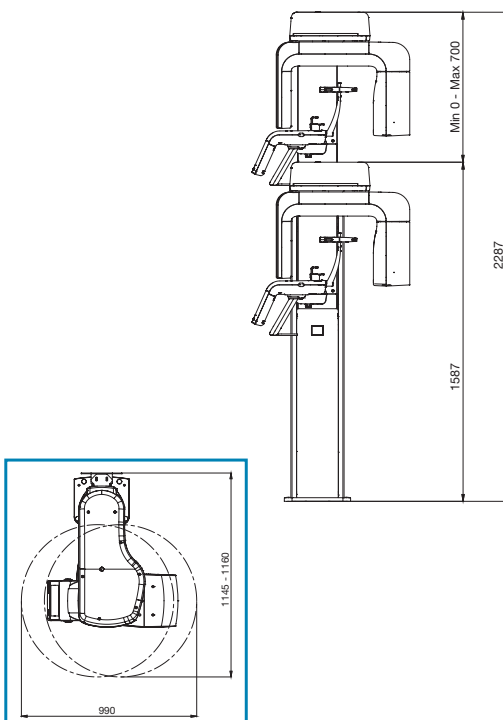


Grâce à l'intelligence artificielle innovante et variée, des analyses céphalométriques sont menées en l'espace de quelques secondes avec VistaSoftTrace. Cette extension logicielle simple à utiliser identifie automatiquement les points de référence et les contours de tissus mous et les dessine sur le cliché radiographique. Le déroulement du traitement peut également être contrôlé avec VistaSoft Trace, étant donné qu'il est possible de chevaucher facilement les différents moments du traitement. En outre, le logiciel offre la possibilité de simuler et présenter des traitements basés sur la planification. Ainsi, le succès visuel du traitement se dessine déjà lors de la planification.

Données techniques en bref

VistaPano S 2.0	
Générateur HV de radiographie	
Tension, intensité	60 - 99 kV, 4 - 16 mA
 Tubes	
Foyer	0,5 mm (CEI 60336)
Filtration totale	2,5 mm Al eq.
Capteur d'image	
Classe	Capteur Csl:TI
Taille de pixel	100 µm
Surface active du capteur	6 x 151,2 mm
Fréquence des images	287 fps
Délais de numérisation	
Délais de numérisation	Radiographie panoramique de 2,4 à 13,5 s
Programmes panoramiques	Clichés panoramiques pour adultes en mode de numérisation rapide : 7,2 s
Facteur d'agrandissement	
Facteur d'agrandissement	1,3
Dimensions de l'appareil	
Hauteur maximale	2287 mm
Poids (sans / avec pied)	112,5/158 kg
Zone de réglage en hauteur	700 mm
Largeur x profondeur x hauteur	990 x 1160 x 2287 mm
Installation	Montage mural ou sur pied
Raccordement électrique	
Tension de secteur	De 200 à 240 VCA
Fréquence	50/60 Hz
Puissance nominale	2,2 kVA
Classe laser	
Classe laser	1

VistaPano S Ceph 2.0		
Générateur HV de radiographie		
Tension, intensité	60 - 99 kV, 4 - 16 mA	
 Tubes		
Foyer	0,5 mm (CEI 60336)	
Filtration totale	2,5 mm Al eq.	
Capteur d'image		
Classe	Capteur Csl:TI	Capteur Csl:TI
Taille de pixel	100 µm	100 µm
Surface active du capteur	6 x 151,2 mm	15,6 x 259,2 mm
Fréquence des images	287 fps	109 fps
Délais de numérisation		
Délais de numérisation	Radiographie panoramique de 2,4 à 13,5 s	
Programmes Ceph	Cliché latéral de la tête En mode de numérisation rapide : 1,9 s	
Facteur d'agrandissement		
Facteur d'agrandissement	1,3	1,14
Dimensions de l'appareil		
Hauteur maximale	2287 mm	
Poids (sans / avec pied)	134,8/180,3 kg	
Zone de réglage en hauteur	700 mm	
Largeur x profondeur x hauteur	1900 x 1160 x 2287 mm	
Installation	Montage mural ou sur pied	
Raccordement électrique		
Tension de secteur	De 200 à 240 VCA	
Fréquence	50/60 Hz	
Puissance nominale	2,2 kVA	
Classe laser		
Classe laser	1	



Vous êtes curieux d'en savoir plus ?

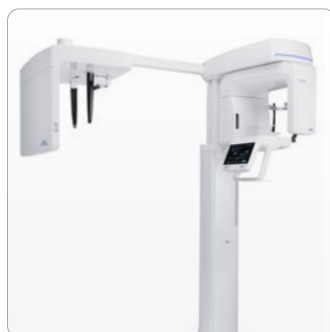
Allez sur notre site : www.duerrdental.com



VistaScan



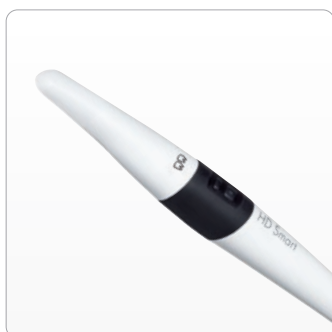
VistaIntra



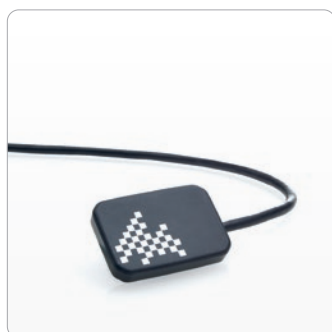
VistaPano



VistaVox



VistaCam



VistaRay



VistaSoft



Accessoires

Dispositifs médicaux de classe IIb CE2460

Nous vous invitons à lire attentivement les instructions figurant sur les notices de nos produits.
Produits non remboursés par les organismes de santé.



DÜRR DENTAL FRANCE
71 rue des Hautes Pâtures
92000 Nanterre
France
www.duerrdental.com
infodurrfr@duerrdental.com

 **DÜRR
DENTAL**
LE MEILLEUR, TOUT UN SYSTÈME