

THE DENTAL  
SOLUTIONS  
COMPANY™

 Dentsply  
Sirona

# Die intraorale Röntgenfamilie

[dentsplysirona.com](https://dentsplysirona.com)



## Zahnärzte vertrauen auf Dentsply Sirona

Röntgengeräte von Dentsply Sirona stehen seit vielen Jahren für verlässliche Qualitätsarbeit und für perfekte Ergebnisse. Sie ermöglichen jedem Zahnarzt die individuelle Einrichtung seiner Praxis. Lassen auch Sie sich von der intraoralen Röntgenfamilie überzeugen.



„Ich arbeite seit über 20 Jahren mit digitalen Röntgengeräten und davon über 15 Jahre mit Dentsply Sirona Produkten. Xios XG Supreme repräsentiert für mich den größten Sprung, den ich seitdem erleben durfte, sowohl in der Bildqualität als auch in der intraoralen Diagnostik allgemein.“

Dr. Jan Kirkedam, Norwegen



„Wir nutzen Xios XG Supreme-Sensoren zusammen mit dem Heliodont Plus-Gerät und schätzen insbesondere die hohe Bildqualität, die uns wirklich positiv überrascht hat. Hinzu kommen die fallbezogenen Einstellungsmöglichkeiten im dynamischen Schärferegler, durch die wir unsere Bilder direkt an die unterschiedlichen Befundungen wie z.B. Endo- oder Perio-Fälle anpassen können.“

Dr. Stefanie Kloß-Wahlig, Heppenheim



„Nach meinem Wechsel zu Dentsply Sirona Röntgengeräten war der Unterschied sofort spürbar. Die Genauigkeit und Schnelligkeit ist unvergleichlich. Ich würde Dentsply Sirona definitiv jedem Kollegen weiterempfehlen, der digital arbeiten möchte und nach einer entsprechenden Lösung sucht.“

Dr. Seya Sivendra, Adelaide



„Ich bin froh über die große Auswahl an Röntgenlösungen. So kann ich in meiner Praxis röntgen, wie ich es will. Ich muss mich nicht nach den Produkten richten, die Produkte richten sich nach mir. Und egal, für welches Röntgengerät ich mich entscheide, das Ergebnis und der Weg dahin sind immer optimal für mich.“

Dr. Antoine Hirardot, Le Man

# Jede Praxis ist anders

Jeder Zahnarzt hat seine eigenen, individuellen Bedürfnisse und Anforderungen. Auch Praxen sind unterschiedlich – sei es in ihrem Patientenaufkommen, ihrer Ausstattung oder ihrer Architektur. Durch die Modularität aller intraoralen Röntgenprodukte bietet Dentsply Sirona für jeden Zahnarzt und jede Praxis die perfekte Röntgenlösung. Die intraorale Röntgenfamilie ist immer die richtige Wahl und ermöglicht durch das perfekte Zusammenspiel von Hard- und Software absolute Flexibilität und einen optimalen Workflow für jeden Anspruch.

## Herausragende Bildqualität

Optimale Diagnosesicherheit durch hochauflösende Aufnahmen bei geringster Dosis.

## Flexibilität durch Modularität

Profitieren Sie von zahlreichen Modul-Optionen, die sich perfekt in Ihren individuellen Praxisworkflow einfügen.

## Sicherheit und Qualität

„Made in Germany“-Qualität von Dentsply Sirona. Das bedeutet Langlebigkeit, Zuverlässigkeit und Verarbeitung auf allerhöchstem Niveau.



## Für jeden Workflow die richtige Lösung

Egal, wie Sie gerne arbeiten möchten – die intraorale Röntgenfamilie bietet Ihnen mit Lösungen für den digitalen Einstieg und für volldigitales Röntgen immer das richtige Produkt für Ihren individuellen Workflow. Und Dentsply Sirona unterstützt Sie, wenn Sie einen nahtlosen Übergang von halbdigital zu volldigital oder von analog zu digital anstreben.



- 1 Heliodent Plus**  
Das Intraoral-Röntgengerät Heliodent Plus passt sich durch seine Modularität den Gegebenheiten Ihrer Praxis an. Es ist die Grundlage für optimale Röntgenbilder und lässt sich schnell und sicher handhaben.



## Mit jeder Lösung die beste Bildqualität

Ob Sensoren, Speicherfolienscanner oder Intraoral-Röntgengerät: Die Bildqualität der intraoralen Röntgenfamilie von Dentsply Sirona spricht für sich – natürlich bei geringster Dosis nach dem ALARA\*-Prinzip.

Bilder in höchster Qualität und Zeichenschärfe? Jederzeit reproduzierbar? Und das bei höchstem Komfort für Ihre Patienten? Durch das Zusammenspiel unserer intraoralen Röntgenprodukte vom Strahler bis zum Haltersystem erfüllen Sie all diese Ansprüche im Handumdrehen.



- 2 Sidexis 4**  
Modernes Design und intuitive Werkzeuge – Sidexis 4 ist das neue Herzstück der Dentsply Sirona Röntgenfamilie.



- 3 Volldigital...**  
**Xios XG Supreme**  
Sie suchen eine Lösung, die Ihnen alle Möglichkeiten des digitalen Röntgens bietet? Mit den Xios XG-Sensoren erhalten Sie nicht nur Röntgenbilder in HD-Qualität inklusive diagnostikorientierter Filterfunktionen – Ihr Workflow wird dabei auch noch schneller und flexibler.



- 4 ...oder digitaler Einstieg**  
**Xios Scan**  
Sie röntgen mit Film und möchten an dieser gewohnten Arbeitsweise festhalten, dabei aber trotzdem digital arbeiten? Der Speicherfolienscanner Xios Scan ermöglicht einen sanften Einstieg in die digitale Röntgenwelt, ohne dass Sie Ihre Praxis oder sich speziell dafür umstellen müssen.



Xios XG Supreme



Intraorales Haltersystem



Xios Scan



Heliodent Plus

## In höchstem Maß flexibel

Durch die Vielfalt der intraoralen Röntgenfamilie wird Dentsply Sirona dem Wunsch jedes Zahnarztes nach individuellen Lösungen gerecht. Ob Sie eine kleine Praxis oder eine große Praxis mit mehreren Räumen und Behandlungseinheiten haben: Alle Produkte sind auf Ihre Bedürfnisse konfigurierbar, damit sie sich perfekt in Ihre Praxissituation integrieren und optimale Ergebnisse liefern.



### Durchdachte Installation

Der Heliident Plus bietet eine Vielzahl an Montagemöglichkeiten, ob an der Wand, der Decke, direkt an der Behandlungseinheit oder mobil. Dank dreier verschiedener Armlängen für die Wandmodelle lässt er sich zudem optimal für jede Praxis konfigurieren. Der Strahler passt sich an die Raumverhältnisse an und ermöglicht Ihnen, zu arbeiten, wie Sie möchten.



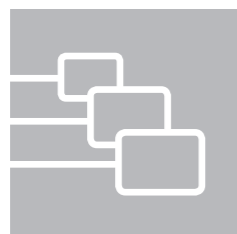
### Sensor Kabeltausch

Unterschiedliche Kabellängen und ein einfacher Kabelwechsel für mehr Flexibilität und Investitionssicherheit.



### USB und WiFi

Ob mit oder ohne Kabel – die Lösungen von Sirona sorgen auch bei hohem Patientenaufkommen für schnelles und effizientes Arbeiten bei herausragender Qualität.



### Variable Größen

Sowohl Sensoren als auch Speicherfolien sind in verschiedenen Größen erhältlich und ermöglichen so noch individuellere Lösungen für jede Behandlungssituation und jede Kieferform und -größe.



## Bildgebungssoftware Sidexis 4

### Optimaler Workflow mit klarer Struktur

Die Software mit der intuitiven Bedienoberfläche und einfachen Symbolen ist übersichtlich aufgebaut und ist somit intuitiv vom ganzen Praxisteam nutzbar. Sie folgt der klaren Struktur Ihrer Arbeitsprozesse und stellt Ihnen dabei jederzeit alle visuellen Daten Ihrer Patienten nahtlos und auf einen Blick zur Verfügung – egal ob 2D-Panorama, 3D oder intraoral. Das sorgt für eine optimale Einbindung Ihrer Patienten und somit für eine hohe Akzeptanz Ihres Behandlungsvorschlags. Sidexis 4 ist echte Röntgeneffizienz und bietet eine einfache und schnelle Übersicht über die Patientenhistorie. So bereichern Sie Ihre Diagnosemöglichkeiten ganz intuitiv um eine zeitliche Dimension. Ideal für eine umfassende Diagnose: Im Leuchtkasten lassen sich 2D- und 3D-Bilder, aber auch Kameraaufnahmen und Facescan-Daten Seite an Seite vergleichen.



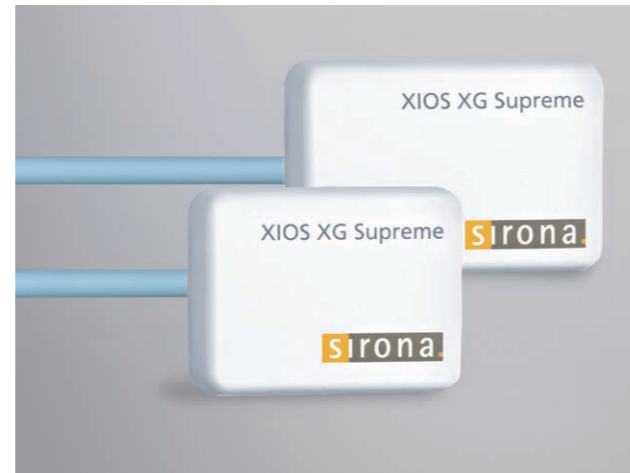
Klar strukturierter Aufbau für intuitives Arbeiten

## Die Vorteile auf einen Blick

- Modernes Design
- Software-Plattform für alle Dentsply Sirona Röntengeräte
- Intuitive Bedienung, optimal abgestimmte Workflows
- Einfache Übersicht der Patientenhistorie dank der intuitiven Timeline
- Einfacher Export von DICOM-Datensätzen, Speicherung im DICOM Format
- Schnittstelle der integrierten Lösungen von Dentsply Sirona

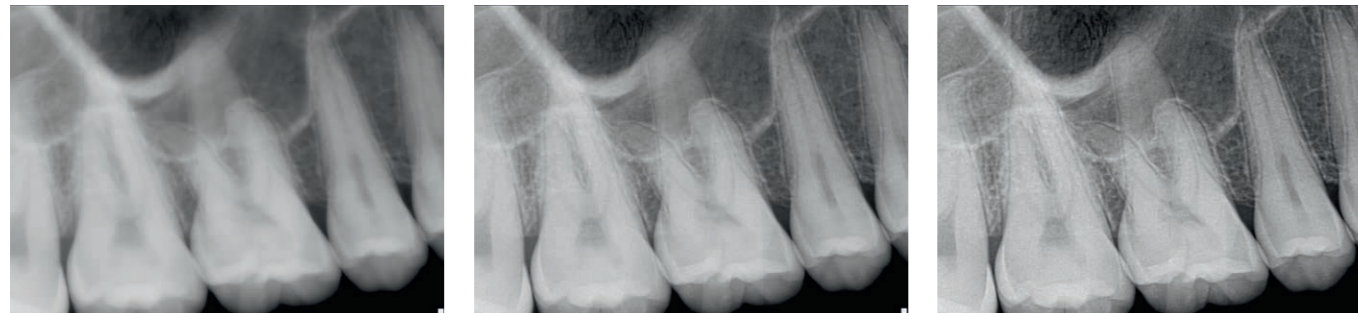
# Xios XG Supreme

Mit 33 LP/mm\* und einer speziellen CsI-Schicht bietet Ihnen der Xios XG Supreme-Sensor vor allem eines: rauscharme, kontrastreiche und hochauflösende Röntgenbilder für Ihre Diagnose, die Ihnen ohne Wartezeit sofort zur Verfügung stehen. Dadurch ist er prädestiniert für Aufnahmen während der Behandlung direkt an der Behandlungseinheit. Xios XG Supreme steht für modernes Intraoral-Röntgen auf allerhöchstem Niveau.



## Individuelle Bildoptimierung per Software

Herausragende Bildqualität ist bei Xios XG Supreme nur der Anfang. Mit dem dynamischen Schärferegler können Sie für fünf verschiedene Diagnosen individuelle, für den spezifischen Zweck optimierte Einstellungen vornehmen – mit einem Regler für Schärfe, Helligkeit und Kontrast. Das spart Zeit, denn nach einmaliger Konfiguration werden die Bilder bei der Diagnose bereits untersuchungsoptimiert angezeigt. Mit dem dynamischen Schärferegler erhalten Sie für jede Behandlungssituation den richtigen Bildeindruck, ganz einfach auf Knopfdruck.



0%

50%

100%

## Ob USB oder WiFi – Sie haben die Wahl und das Zusammenspiel

Mit den Xios XG Sensoren haben Sie die Wahl zwischen USB- oder WiFi-Betrieb und erhöhen damit Ihre Flexibilität. Ein problemloser Umstieg zwischen den Technologien ist jederzeit möglich.



Bewährt und sicher mit dem USB Modul

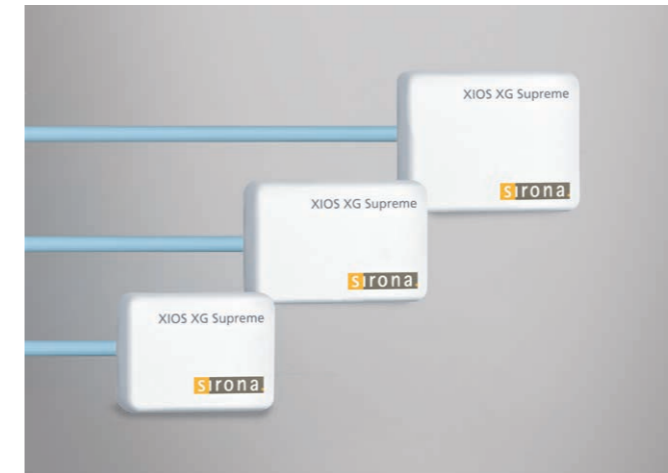


Sicher und flexibel mit dem WiFi Modul

\*Theoretische Auflösung

## Für jeden Anspruch der richtige Sensor

Mit dem Xios XG Supreme bekommen Sie den besten Workflow bei bester Bildqualität. Die Sensoren sind in Größe und Benutzung an Ihren Arbeitsalltag und Ihre Praxis anpassbar und garantieren somit effizientes Röntgen auf höchstem Niveau.



## Sensorgrößen

- Größe 2:** Erwachsene Bissflügel und Einzelaufnahmen
- Größe 1:** Einzelaufnahmen bei kleineren Erwachsenen und Bissflügel bei größeren Kindern
- Größe 0:** Pädiatrische Aufnahmen

## Einfacher Kabelwechsel

Bei einer Beschädigung des Kabels sorgt der einfache und schnelle Austausch vor Ort für hohe Investitionssicherheit. Es müssen nur zwei Schrauben gelöst werden.



## Ihre Vorteile mit Xios XG Supreme

- Herausragende Bildqualität
- Bild individuell optimierbar durch dynamischen Schärferegler
- WiFi-Option für kabellose Bildübertragung
- Einfacher Kabelwechsel

# Xios Scan

Der Xios Scan ermöglicht den sanften und unkomplizierten Einstieg in die digitale Röntgenwelt. Wenn Sie von Film auf digital umsteigen und gleichzeitig Ihre vertraute Arbeitsweise beibehalten möchten, eröffnet Ihnen die Speicherfolientechnologie viele Möglichkeiten. Ganz ohne Dunkelkammer und Chemikalien erhalten Sie viele Vorteile der digitalen Bildgebung und Ihr Team arbeitet weiter in den eingespielten Abläufen.



## Ihre Vorteile mit Xios Scan

- Sanfter Einstieg in die digitale Röntgenwelt
- Einfacher Workflow
- Verlässliche Bildqualität, 22 LP Auflösung
- 4 verschiedene Speicherfoliengrößen
- Scanvorgang startet automatisch
- Kompakte und hochwertige Verarbeitung
- Hygienische Anwendung
- Wartungsfrei

### Perfekt vorbereitet

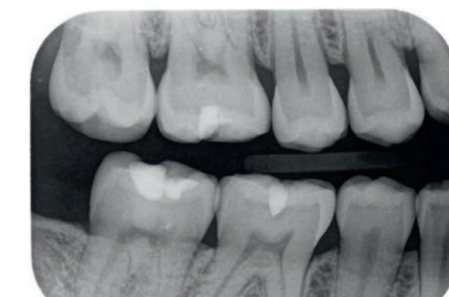
Je nach Fall und Patient können Sie aus vier verschiedenen Speicherfoliengrößen auswählen und ganz einfach ganze Bildserien eines Patienten anlegen. Die aktive Sensorfläche blau eingefärbt.

### Scannen ohne Kratzer

Der schonende Folieneinzug des Xios Scan ohne mechanische Druckbelastung vermeidet unnötiges Zerkratzen der Speicherfolien und sorgt so für eine besonders hohe Langlebigkeit. Bisschutz und Hygieneschutzhülle sorgen für zusätzliche Sicherheit.

### Bildqualität

Die digitalen Röntgenbilder bieten mit 22 LP eine zuverlässige Bildqualität und erlauben eine schnelle und unkomplizierte Weiterverarbeitung in Sidexis 4.



# Heliodent Plus

Mit dem Intraoral-Röntgengerät Heliodent Plus lässt sich in jeder Praxis optimal arbeiten. Sowohl die Modularität der Installationsmöglichkeiten als auch die Bildqualität übertreffen jede Erwartung.

## Durchdachte Installation

Der Heliodent Plus passt sich jeder Röntgensituation in Ihrer Praxis an, denn durch seine vielfältigen Installationsmöglichkeiten ist er flexibel in Ihre Räumlichkeiten integrierbar. Ob Wandinstallation, Integration in Ihre Dentsply Sirona Behandlungseinheiten, Deckenmodell oder mobiler Einsatz – Sie wählen das Modell, das Ihren Workflow optimal unterstützt.



### Ihre Vorteile mit Heliodent Plus

- Sicher und intuitiv bedienbar
- Flexibel durch unterschiedliche Modellvarianten
- Durch Remote-Funktionen auch außerhalb des Röntgenraums bedienbar
- Langlebigkeit durch robuste Qualität



Wandmodell



Remote Control



Remote Timer



Handauslöser



Heliodent Plus-Gerätemodell an der Behandlungseinheit



Heliodent Plus mit Fahrstativ



Heliodent Plus-Deckenmodell



Deckenkombination mit LEDview Plus



20 cm Tubus, Standard



Tubusverlängerung auf 30 cm, rund



Tubusverlängerung auf 30 cm, eckig



Konfigurieren Sie Ihren Heliodent Plus jetzt online unter [sirona.com/heliodent-konfigurator](https://sirona.com/heliodent-konfigurator)





## Digitales Röntgen

Ist gar nicht so schlimm, wie Sie denken

Höchste Bildschärfe und geringste Strahlendosis. Vereinfachte Diagnostik und zufriedene Patienten. Was hält Sie noch davon ab, auf digitales Röntgen umzusteigen? Praxisumbau? Kostspielige IT-Infrastruktur?

Was vielleicht auf den ersten Blick nach einer komplexen Herausforderung aussieht, funktioniert mit Dentsply Sirona wie am Schnürchen. Unser „Plug & Ray“ Set macht Ihnen die digitale Umstellung so leicht wie möglich. Ohne kostspielige IT, Bauarbeiten und Einschränkungen für Ihren Praxisbetrieb.

### Bekommen Sie die Kabel aus dem Kopf mit dem Plug & Ray Set

Mit dem Plug & Ray Set erhalten Sie jetzt alles, was Sie für den Start in die digitale Praxis brauchen: Neben dem Röntgengerät benötigen Sie nur einen Praxisrechner mit Befundungsmonitor.

- Einfach: Schnelle Installation ohne Störung der Praxisroutine möglich!
- Kabellos: Keine zusätzliche Kabelverlegung zur Vernetzung Ihrer Praxis erforderlich!
- Sicher: Sichere Digitalisierung für Ihre intraoralen und extraoralen Bilder in einem System!



## Sicherheit ist bei uns inklusive

Ist gar nicht so schlimm, wie Sie denken

Bei jedem Neukauf eines Dentsply Sirona Röntgensystems können Sie jetzt die übliche einjährige Herstellergarantie kostenlos um 2 weitere Jahre auf insgesamt bis zu 3 Jahre erweitern. Zusätzlich können Sie weitere 2 Jahre von der Garantieverlängerung profitieren und für einen günstigen Vorteilspreis die Garantie auf insgesamt bis zu 5 Jahre verlängern. Wählen Sie einfach die Garantie, die zu Ihnen und Ihrer Praxis am besten passt und arbeiten Sie so von Anfang an noch entspannter.



### 3 Jahre Garantie

- Bis zu 3 Jahre Rundumschutz auf das gesamte Produkt
- Dentsply Sirona Original Teile\*
- Kostenlos durch Online Registrierung Ihres Dentsply Sirona Röntgensystems innerhalb der ersten 3 Monate nach Erwerb des Produkts



### 5 Jahre Garantie

- Bis zu 5 Jahre Rundumschutz auf das gesamte Produkt
- Dentsply Sirona Original Teile\*
- Günstiger Vorteilspreis
  - Heliodent, Xios Sensoren und Xios Scan je 500,- €\*\*
  - Orthophos je 2.500,- €\*\*

\* Es gelten die Bedingungen für die Garantieverlängerung Bildgebende Systeme: Dienstleistungen im Rahmen eines Technikereinsatzes vor Ort (Arbeitszeit sowie Fahrzeit) sind nicht Bestandteil der Garantieverlängerung. Die Garantieverlängerung gilt nur für Neugeräte. Die Produktregistrierung muss innerhalb der ersten 3 Monate nach Erwerb des Produktes erfolgen, ansonsten kann die Garantieverlängerung nicht in Anspruch genommen werden.

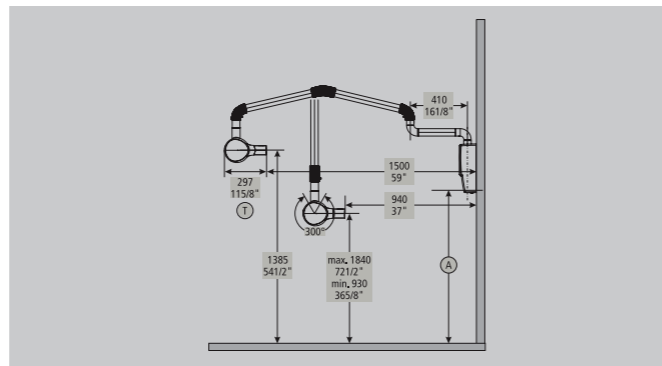
\*\* Alle Preise zzgl. MwSt.

# Technische Daten

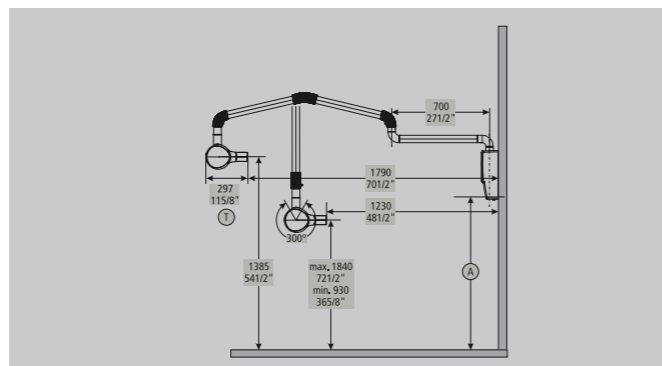
Xios XG Supreme	
<b>Sensoren</b>	
Aktive Fläche Sensor 0	18 mm x 24 mm
Außenmaße Sensor 0	23,6 mm x 32 mm x 7,5 mm
Aktive Fläche Sensor 1	20 mm x 30 mm
Außenmaße Sensor 1	25,4 mm x 38,3 mm x 7,5 mm
Aktive Fläche Sensor 2	25,6 mm x 36 mm
Außenmaße Sensor 2	31,2 mm x 43 mm x 7,5 mm
Physikalische Pixelgröße	15 µm
Gemessene Auflösung	28 LP/mm
Theoretische Auflösung	33 LP/mm
Kabellänge	Bis max. 2,7 m
<b>USB-Modul</b>	
USB-Port des USB-Moduls	Version 2.0
Stromversorgung	USB-Port
<b>Wi-Fi</b>	
Technologie	IEEE 802.11b/g
Ladestation für Wi-Fi-Interface	
Funktion	Aufbewahrungs- und Ladegerät mit LED-Statusanzeige

Xios XG Select	
<b>Sensoren</b>	
Aktive Fläche Sensor 0	18 mm x 24 mm
Außenmaße Sensor 0	23,5 mm x 32 mm x 6,3 mm
Aktive Fläche Sensor 1	20 mm x 30 mm
Außenmaße Sensor 1	25,3 mm x 38,4 mm x 6,3 mm
Aktive Fläche Sensor 2	25,6 mm x 36 mm
Außenmaße Sensor 2	31,2 mm x 43,9 mm x 6,3 mm
Physikalische Pixelgröße	15 µm
Gemessene Auflösung	16 LP/mm
Theoretische Auflösung	16,7 LP/mm
Kabellänge	Bis max. 2,7 m
<b>USB-Modul</b>	
USB-Port des USB-Moduls	Version 2.0
Stromversorgung	USB-Port
<b>Wi-Fi</b>	
Technologie	IEEE 802.11b/g
Ladestation für Wi-Fi-Interface	
Funktion	Aufbewahrungs- und Ladegerät mit LED-Statusanzeige

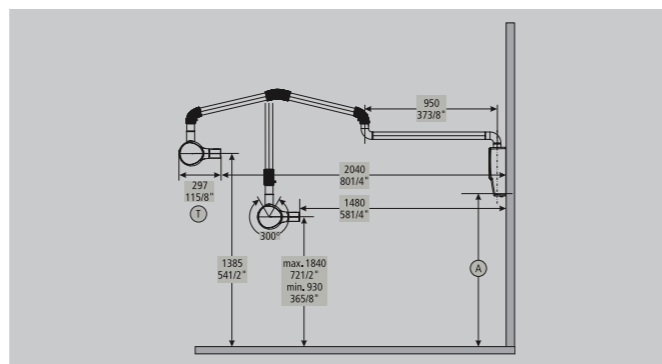
Xios Scan	
Maße (L x B x H)	363 mm x 163 mm x 286 mm
Gewicht	7,3 kg ± 0,5 kg
Pixelgröße	23 µm
Theoretische Auflösung	22 LP/mm
Schnittstelle	LAN
<b>Abmessungen Speicherfolie intraoral</b>	
Größe 0	31 mm x 22 mm
Größe 1	24 mm x 40 mm
Größe 2	31 mm x 41 mm
Größe 3	27 mm x 54 mm



Heliodent Plus-Tragarm, medium\*



Heliodent Plus-Tragarm, lang\*



Heliodent Plus-Tragarm, extralang\*

## PC Voraussetzungen Sidexis 4\*

Server PC	Mindestanforderungen	Empfohlene Anforderungen
Betriebssystem	<ul style="list-style-type: none"> <li>Windows Server 2008 R2 (64bit)</li> <li>Windows Server 2012 R2 (64bit)</li> <li>Windows 7 Pro SP1 (64bit)</li> <li>Windows 8.1 Pro (64bit)</li> <li>Windows 10 Pro (64bit)*</li> </ul> * Version 1607, Build: 14393.693	<ul style="list-style-type: none"> <li>Windows Server 2008 R2 (64 bit)</li> <li>Windows Server 2012 R2 (64 bit)</li> </ul>
RAM	≥ 4 GB	≥ 8 GB
CPU	≥ 2 GHz DualCore	≥ 2.3 GHz QuadCore Prozessor mit 64 bit (x64)
Festplatte	> 675 GB	> 1 TB
Auch im laufenden Betrieb muss sichergestellt sein, dass der freie Festplattenplatz stets ausreichend ist.		

Arbeitsstations-PC	Mind. für 2D-Station	Mind. für 3D-Station
Betriebssystem	<ul style="list-style-type: none"> <li>Windows 7 Pro SP1 (32 o. 64bit)</li> <li>Windows 8.1 Pro (64bit)</li> <li>Windows 10 Pro (64bit)*</li> </ul> * Version 1607, Build: 14393.693	<ul style="list-style-type: none"> <li>Windows 7 Professional, Ultimate (64 bit), also under Bootcamp;</li> <li>Windows 8 Pro (64 bit)</li> <li>Windows 8.1 Pro (64 bit)</li> </ul>
RAM	≥ 4 GB	≥ 8 GB
CPU	≥ 2 GHz DualCore	≥ 2.3 GHz QuadCore Prozessor mit 64 bit (x64)
Grafikspeicher**	≥ 512 MB	≥ 1GB
DirectX	DirectX 9.0c	DirectX 10 mit WDDM 1.0 oder higher driver
Festplatte	≥ 5 GB	≥ 5 GB

\* Weitere Informationen unter [sirona.de/sidexis4-systemvoraussetzungen](http://sirona.de/sidexis4-systemvoraussetzungen) Systemvoraussetzungen der verwendeten Hardware können abweichen.

\*\* Damit die Interaktion mit dem in 3D gerenderten Volumen zuverlässig „ruckelfrei“ ist, sind Grafikkarten mit mindestens folgenden Passmark-GPU-Benchmark-Werten empfohlen: NVIDIA: Passmark > 1000; AMD: Passmark > 1500; Onboard: > 540

Heliodent Plus	
Generatortyp	Hochfrequenzgenerator für konstante Hochspannung
Röhrenspannung	Wählbar zwischen 60 kV und 70 kV
Röhrenstrom	7 mA
Brennfleck	0,4 (IEC 336)
Netzspannung	120-240 V ± 10% ohne Umschaltung, 50/60 Hz
Aufnahmezeit	Wählbar in Stufen von 0,01 s bis 3,2 s
Detektormedien	Voreingestellt für E-Film und Xios XG-Sensoren, Belichtungszeiten individuell anpassbar, auch für Speicherfolien und andere Sensorsysteme
Display	Mehrfarbdisplay zur Anzeige der verschiedenen Systemzustände
Tubuslänge (Fokus-Hautabstand)	Standard 20 cm, optional 30 cm
Installationsmöglichkeiten	Wandmontage mit drei Armlängen, Gerätemodell an Behandlungseinheit, Installation mit Handauslöser, Remote Control o. Remote Timer, Deckenmodell, Deckenkombination mit LEDview, mobiles Modell

## Dentsply Sirona

Sirona Dental Systems GmbH  
Fabrikstraße 31, 64625 Bensheim, Deutschland  
[dentsplysirona.com](http://dentsplysirona.com)

## Procedural Solutions

Preventive  
Restorative  
Orthodontics  
Endodontics  
Implants  
Prosthetics

## Enabling Technologies

CAD/CAM  
Imaging  
Treatment Centers  
Instruments