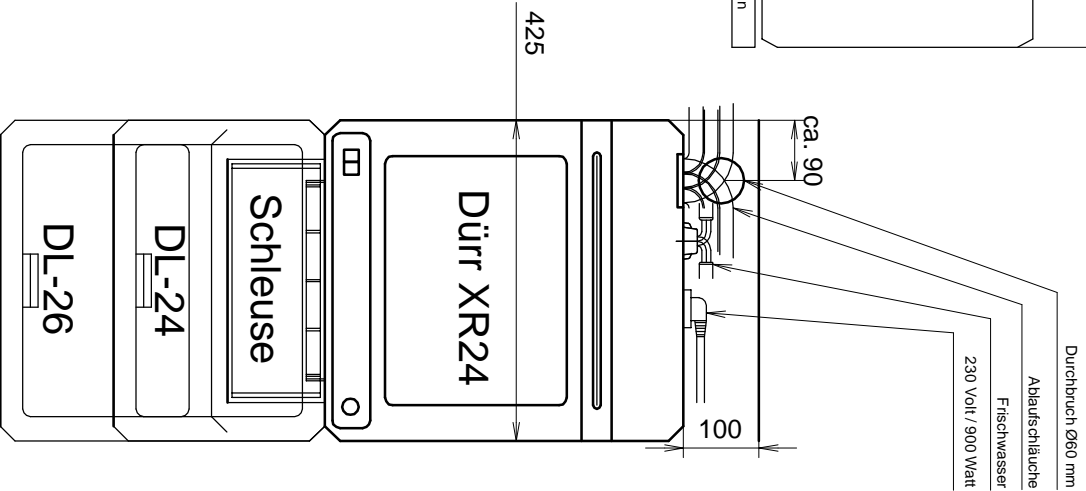


bei DL-24 / 26: Unterbau vorsehen



## Trockenbereich

- Tischblatt ca. 85 cm über Boden. Stabile, wasserfeste Ausführung. Über dem Tischblatt, im Bereich der Entwicklungsmaschine, müssen 60 cm Höhe frei bleiben.
- ID-Printer zum Beschriften der Röntgenfilme. Ausmasse 26 x 26 cm. Höhe über Tisch 7,5 cm. Steckdose (keine 3-fach Steckdose) 220 Volt, 50 Watt unter dem Tischblatt. Kann auch an der Wand montiert werden.
- ev. Schneidmaschine zum Beschriften der ID-Printer-Karten
- Filmsale für das Lagern der Röntgenfilme. Befindet sich die Röntgenanlage im gleichen Raum, so ist der Filmsale verbleit. Masse: Breite 395 mm, Tiefe 330 mm, Höhe 195 mm. Steckdose 220 Volt, 2 Watt. Wandmontage oder auf einem Tablar.
- Bereich der Entwicklungsmaschine, müssen 60 cm Höhe frei bleiben.
- Genügend Platz zum öffnen und laden der Kassetten.

## Nassbereich

- Lavabo mit ausziehbarer Schlauchbrause, Grösse min. L 45 x B 22 x T 20 cm
- Wasseranschluss mit Absperrhähnen. Gewindeabgang 3/4". Max. Wasserdruck 6 bar.
- Platzbedarf für XR-24: 43 x 51 cm hoch. Hinter dem Gerät sind 10 cm für das Verlegen der Schläuche vorzusehen. Durchbruch durch das Tischblatt Ø6 cm (Schrittkanten versiegeln) für die Schläuche.
- Steckdose 230 Volt, ca. 900 Watt.
- Wasseranschluss über einen belüfteten Siphon mit 19 mm Waschnaschienenanschluss. Der Anschluss muss über dem Wasserspiegel im Siphon erfolgen. Kein Messing oder Kupfer verwenden.
- Der Siphon ist so zu planen, dass der Abfluss mit stetigem Gefälle verlegt werden kann. Max. Entfernng: 2 m zur XR-24
- Sammelbehälter für Fixier- und Entwicklerlösung unter dem Tisch. Platzbedarf 37 x 31 cm, 57 cm hoch.
- Dunkelkammerlampe: ca. 1,8 m über Boden montiert. Steckdose geschaltet, die Lampe wird gegen die Decke gerichtet montiert.
- Ventilation vorsehen.
- Türe zu Dunkelkammer mit WC-Schloss (grün- rot) ausrüsten. Absolute Lichtdichtheit, auch am Boden, sicherstellen.

## Planungshinweis XR-24

Dunkelkammer

© JORDI RÖNTGENTECHNIK AG

Gezeichnet: 29. November 2001 / EV

Geändert: 07. Januar 2005 / EV

Geändert: 10. Februar 2006 / EV

**JORDI RÖNTGENTECHNIK AG**

Dammstrasse 70  
CH-4142 Münchenstein

www.rtech.ch

Phone 061 / 417 93 83  
Telefax 061 / 417 93 94